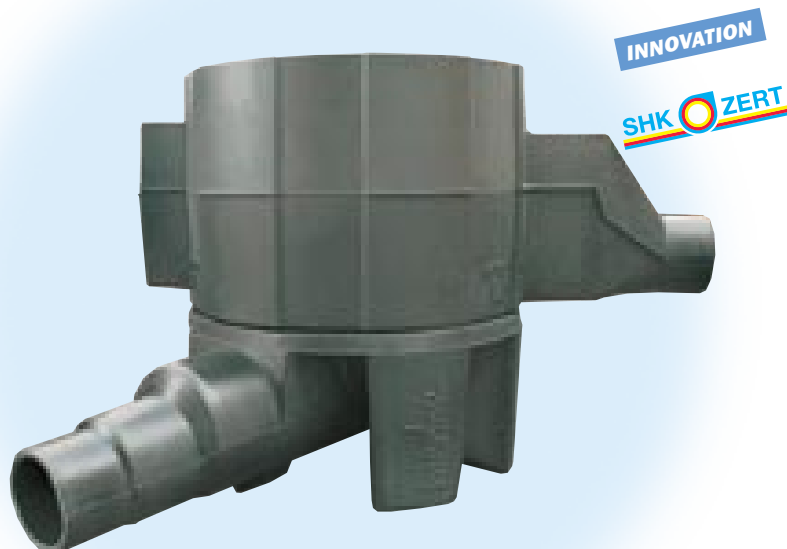


Filtre Inline **IRM**[®] pour installation à enterrer



INNOVATION

SHK O ZERT

Connexion

- Sortie d'eau filtrée DN 100
- Sortie d'eau résiduaire DN 100, 125, 150
- Regard de DN 300

Accessoires

- Rallonge de 75 cm, facile à monter

Utilisation

- Récupération d'eau de pluie pour installations domestiques
- grandes installations
- Pour installation enterrée
- Filtre approprié pour des surfaces recouvertes jusqu'à 450 m²

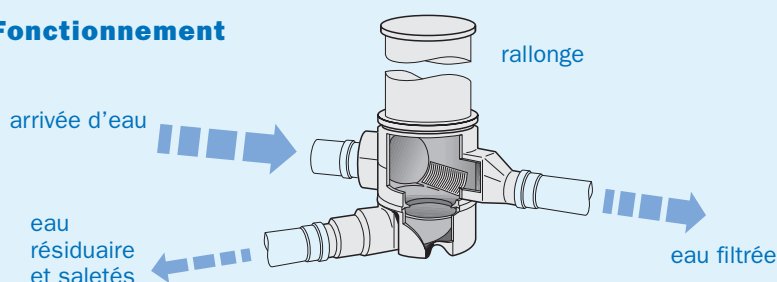
Équipement

- Filtre avec mailles en acier inoxydable
- Permet la récupération de 90% de l'eau de pluie
- Système de filtration autonettoyant à chaque collecte d'eau de pluie
- Filtre conforme à la norme industrielle allemande DIN 1986

Matériaux

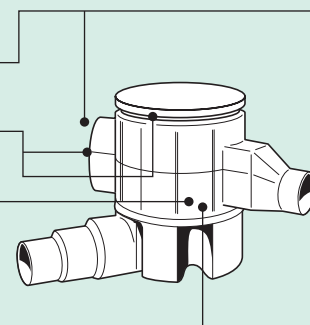
- Boîtier en polyéthylène (PE)
- Filtre en acier avec mailles de 0,18 mm
- Grille filtrante en acier inoxydable

Fonctionnement



Avantages du produit

- **Installation facile et flexible** grâce aux raccords à DN variable
- **Nécessite une faible maintenance** grâce au système autonettoyant
- **Filtre de longue durée** grâce aux matériaux de haute qualité utilisés
- **Préviend le développement de bactéries** par l'évacuation directe des saletés



Filtre Inline *IRM*[®] pour installation à enterrer



Mesures de l'installation et raccords

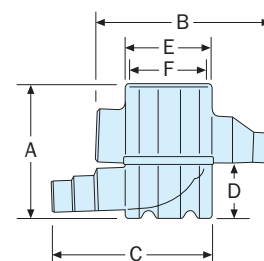
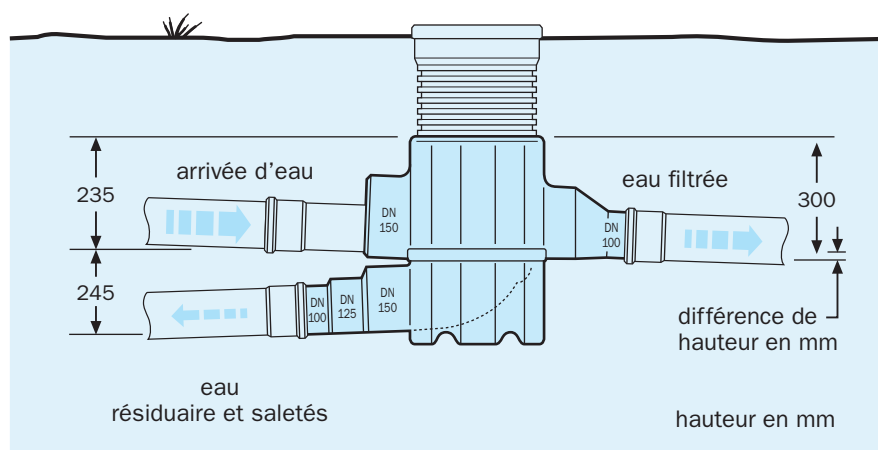


Tableau de Mesure

	GEP filtre inline
A Hauteur mm	510
B Largeur mm	780
C Largeur mm	700
D Hauteur mm	210
E Largeur mm	430
F Largeur mm	360

Schéma d'installation

