

Cuves en polyéthylène à enterrer

Cuves en polyéthylène (PE) à enterrer, spécialement conçues pour la récupération d'eau de pluie.

De 1000 à 6000 litres, en version BASIS, JARDIN ou MAISON.



Version BASIS:

- avec dôme
- sans couvercle (exception: cuve 1000 l)

Version JARDIN :

- avec panier de filtre prémonté
- sans couvercle (exception : cuve 1000 l)

Version MAISON :

- filtre prémonté (jusqu'à une surface de toit de 150 m2)
- arrivée calme
- siphon de trop-plein
- sans couvercle

Accessoires:

- Couvercle de sécurité en fonte (1)
- Module télescopique (praticable jusqu'à 2,2t) (2)
- Extension de dôme 500mm, pour une installation hors gel (pas nécessaires pour les cuves 3300 et 5000 l) (3)



(1)



(2)

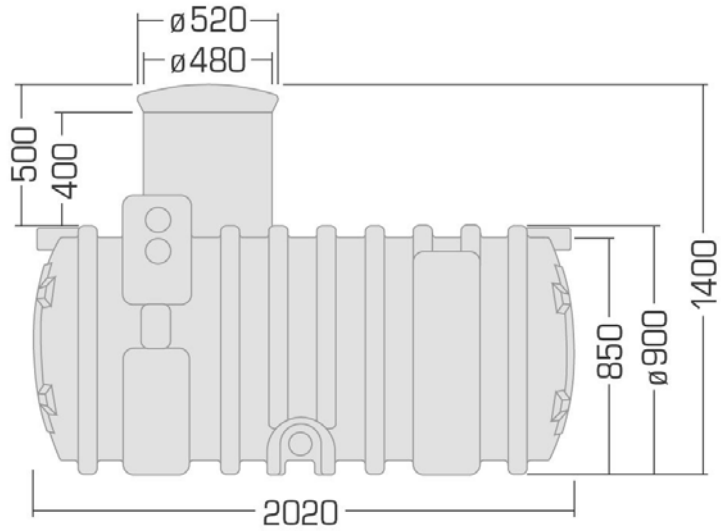


(3)

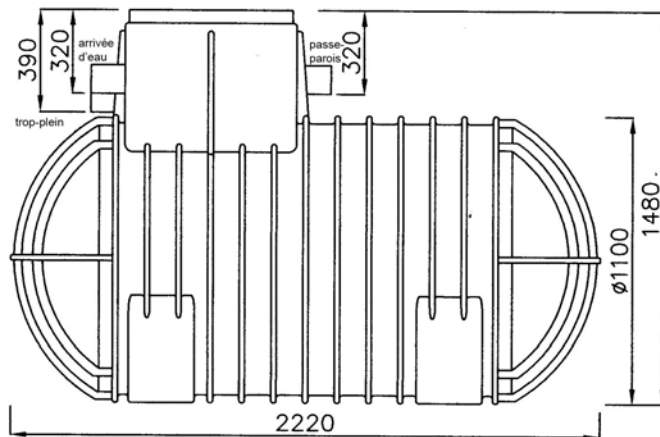
Volume [l]	Hauteur total [mm]	Hauteur cuve [mm]	Longueur cuve [mm]	Diamètre dôme [mm]
1000	1400	900	2020	520
1800	1480	1110	2220	600
3300	1970	1400	2450	600
4000	1890	1520	2300	600
5000	2420	1710	2458	600
6000	2290	1920	2370	600

Dimensions techniques

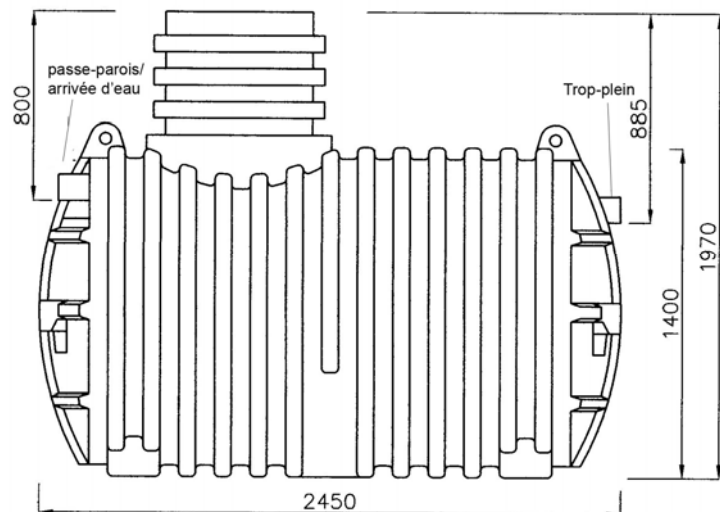
Cuve 1000 I



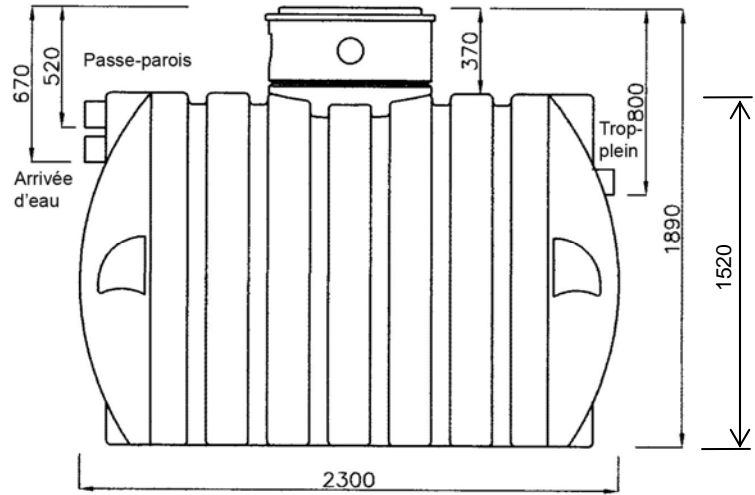
Cuve 1800 I



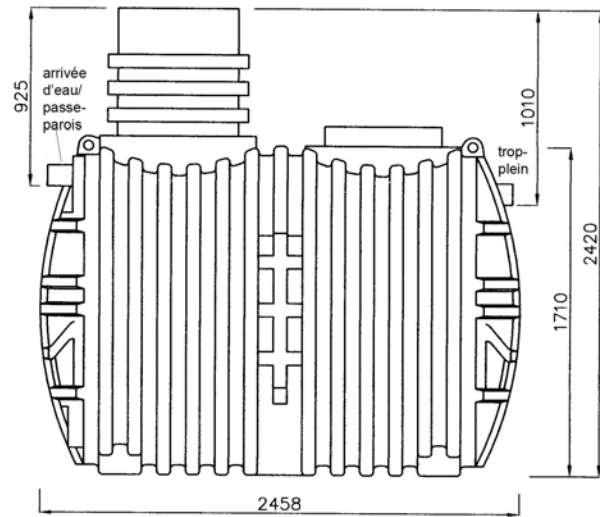
Cuve 3300 I



Cuve 4000 I



Cuve 5000 I



Cuve 6000 I

